

JET Cleaner 4

by WHEEL Clean

LA SOLUTION UN INVESTISSEMENT À LONG TERME

JET CLEANER 4 : Par sa conception métallique compacte, robuste et sa rapidité de mise en place, le JET CLEANER 4 répond parfaitement aux impératifs de propreté de tous les industriels, quel que soit l'importance du trafic ou le degré de salissure. Cette plateforme existe en 2 versions : 6 m et 9 m avec différentes options possibles.

FONCTIONNEMENT

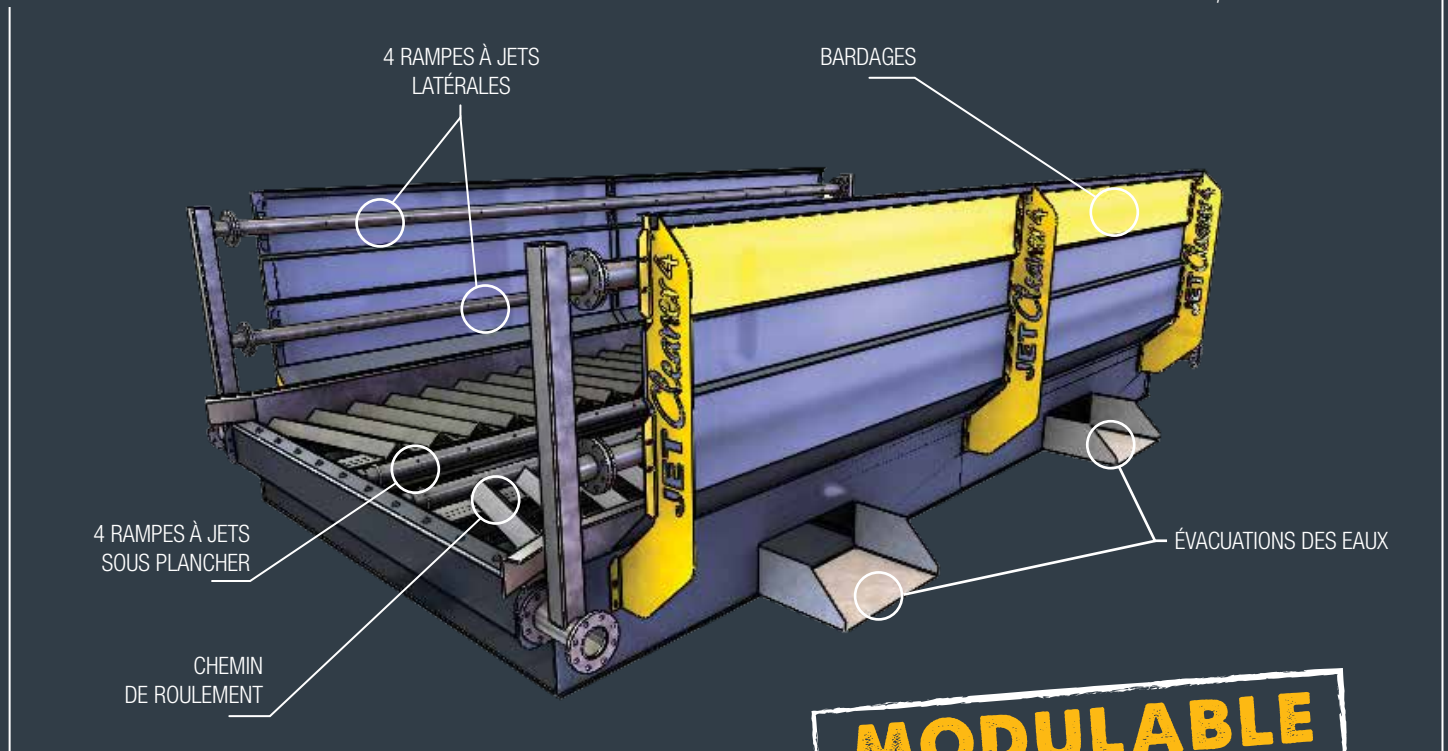
Les camions passent sur une boucle inductive qui déclenche l'ensemble des jets automatiquement. Pour une efficacité maximale, la traversée sur le chemin de roulement galvanisé se fait sans s'arrêter à une vitesse conseillée de 5 Km/h. Le nettoyage s'effectue en moins de 30 secondes. L'évacuation des boues est gravitaire vers le bassin de décantation.



AVANTAGES DU JET CLEANER 4

- Adaptable à toute situation
- Robustesse
- Longévité
- Nombreuses options

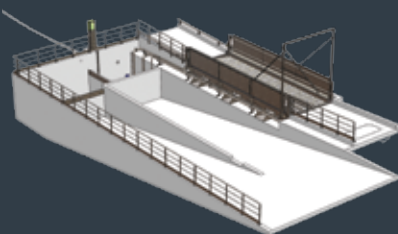
VENTE - LOCATION | NEUF ET OCCASION



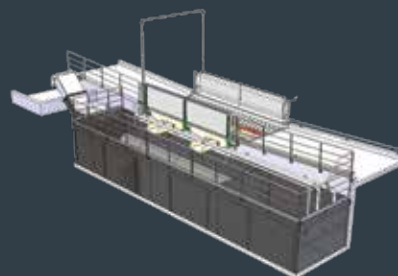
MODULABLE
PARCE QUE CHAQUE SITE EST DIFFÉRENT

Longueurs	6 m ou 9 m (autre sur consultation)
Largeur de passage	2,86 m (autre sur consultation)
Pompes de lavage	Submersibles de 7,5 kW de série
Détection véhicule	Boucle inductive
Nombre de buses	164 pour modèle 6 m / 204 pour modèle 9 m
Débit / Pression de fonctionnement	160 m ³ /h à 1 bar 500
Options	Portique, Rétrolavage, Lance, Séparateur hydrocarbures

CONFIGURATION



Installation sur génie-civil
(curable pelleuse
ou chargeuse)



Installation avec bassin
de décantation latéral
(curable avec extraction
automatique)

QUELQUES RÉALISATIONS

